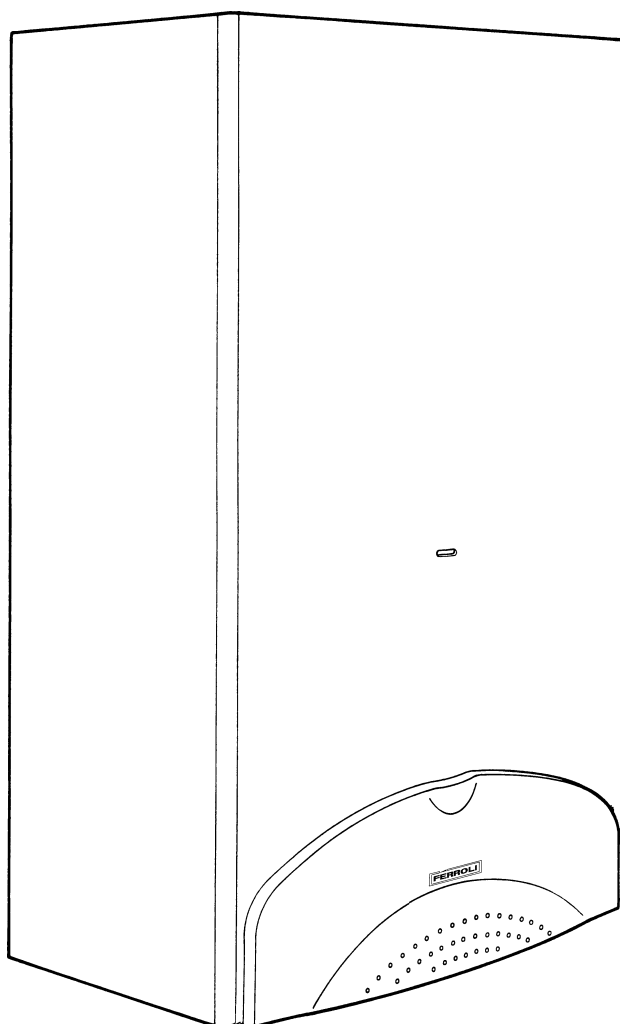


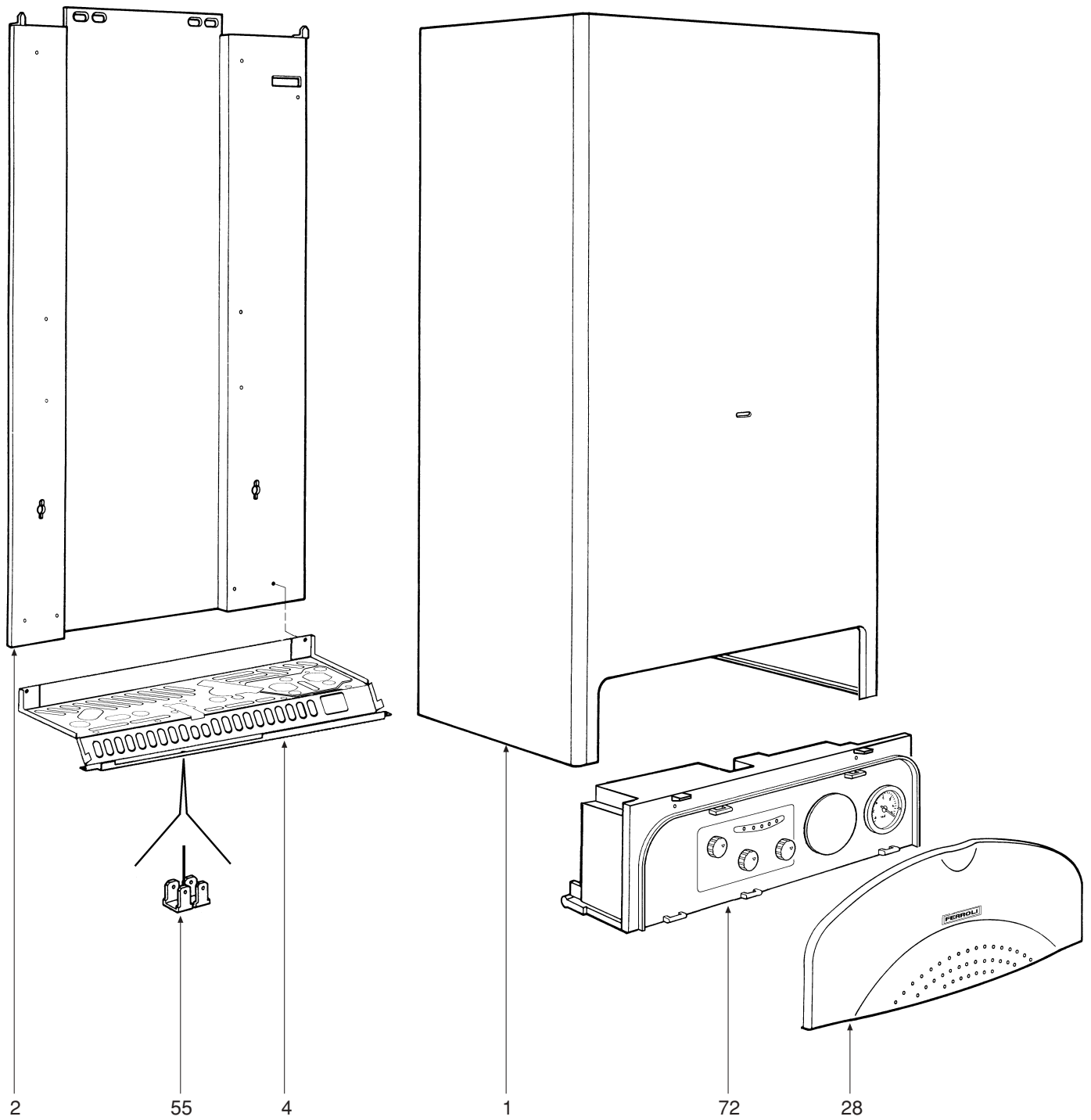


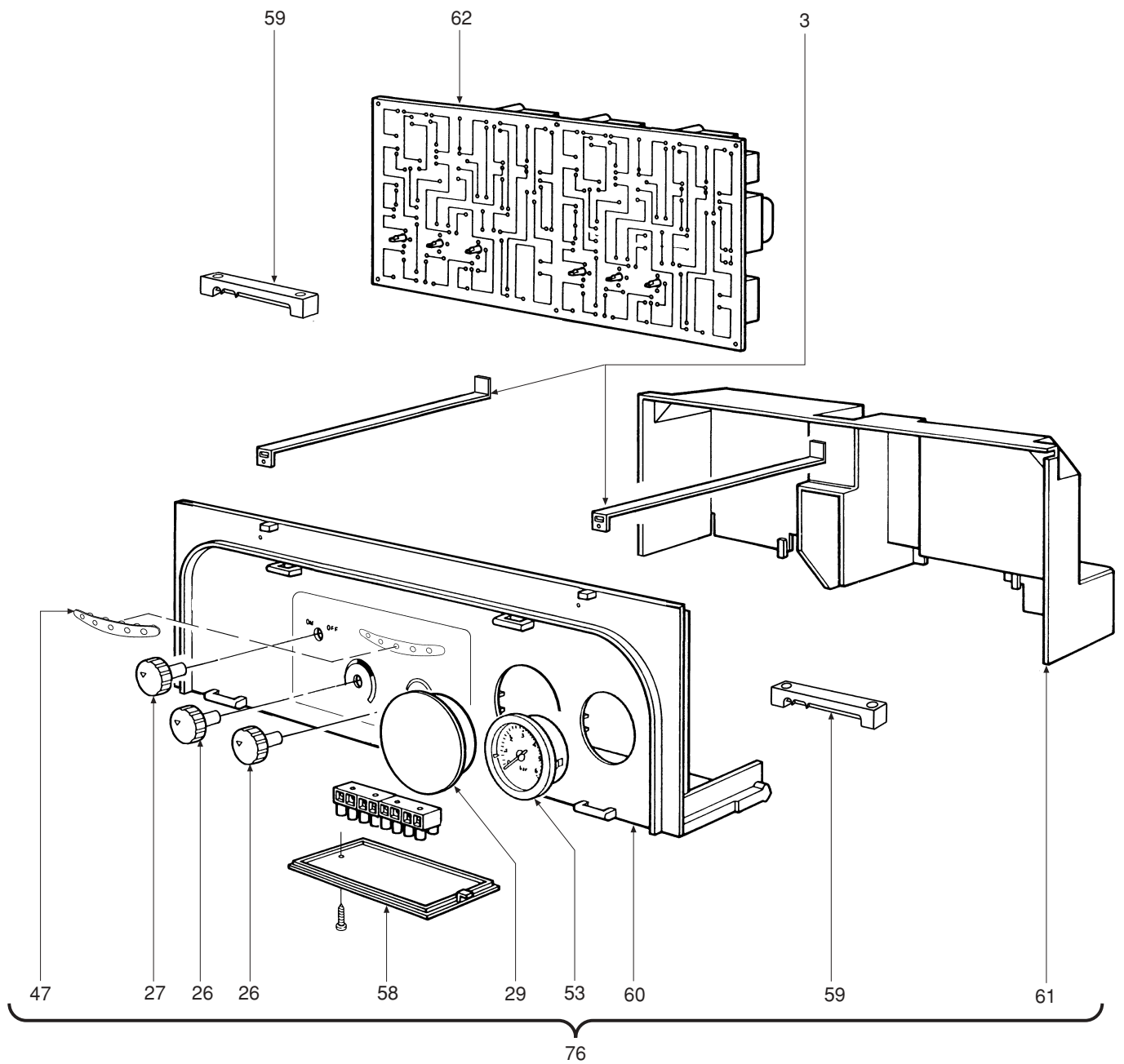
# DOMINA F 24 E

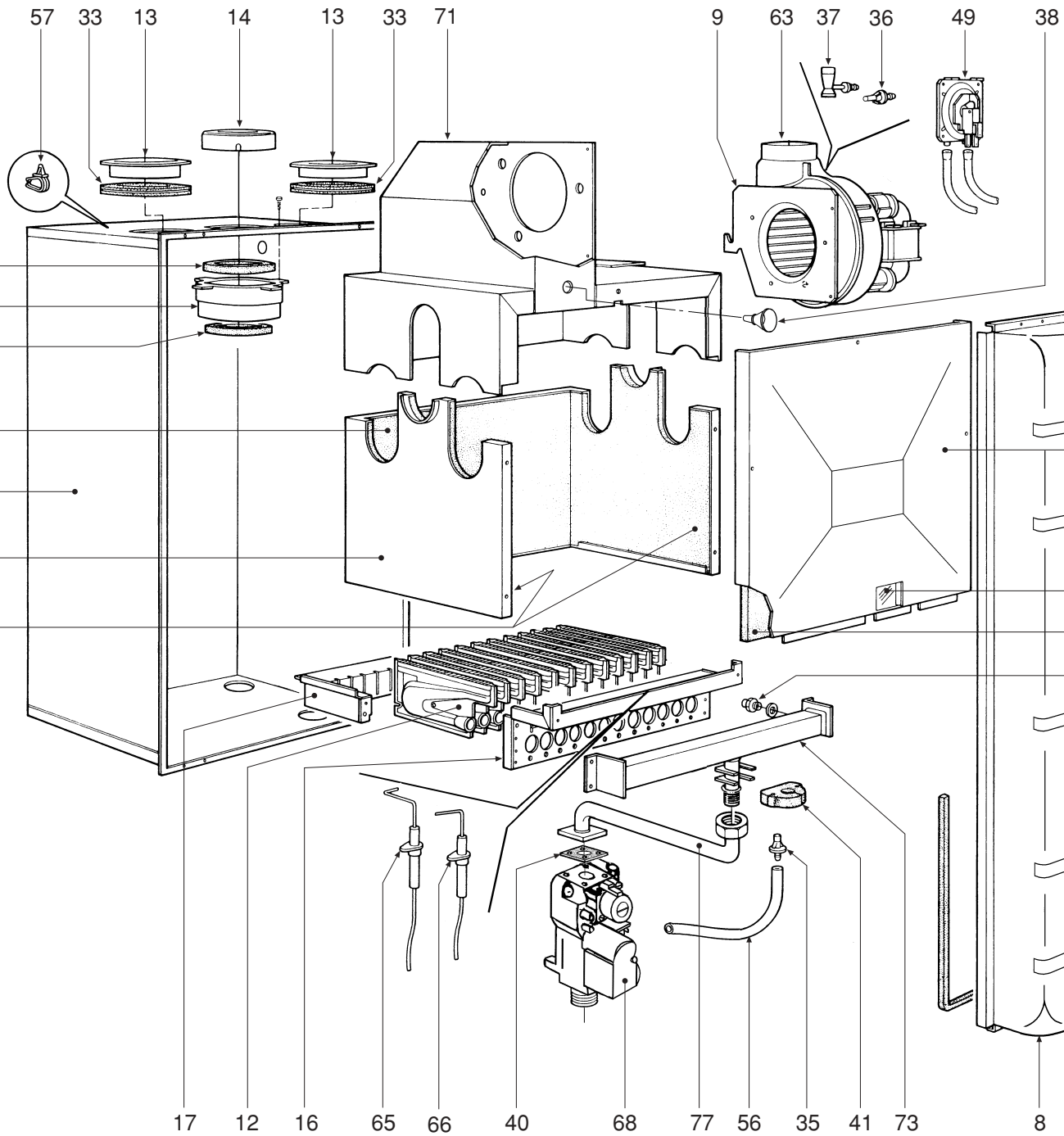
- LISTA PEZZI DI RICAMBIO
- SPARE PART LIST
- ERSATZSTEILE
- LIJST ONDERDELEN
- LISTE PIECES DETACHES
- LISTA PIEZAS DE REPUESTO

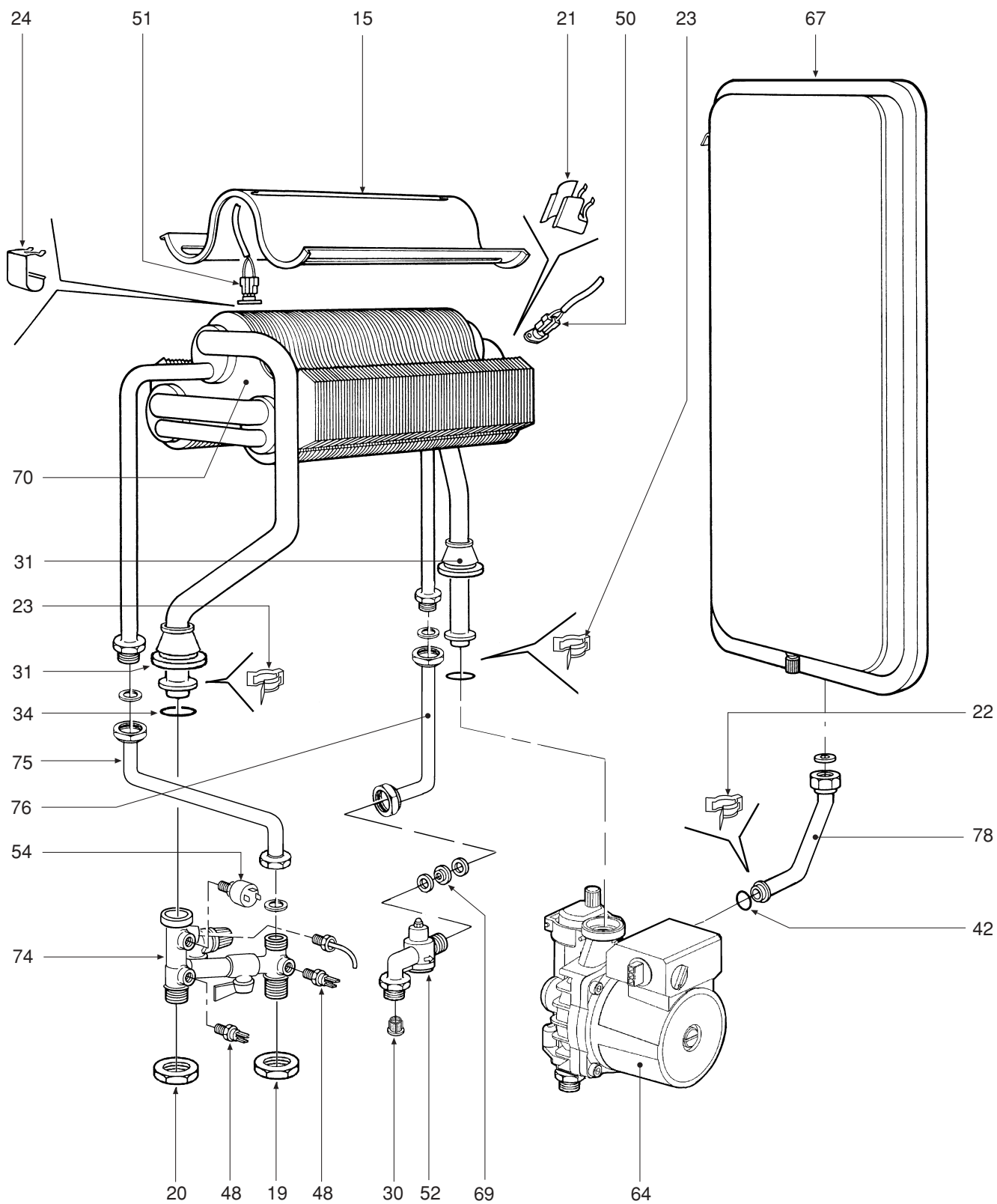


CODICE	EDIZIONE	MERCATO	VISTO
30R0200/2 .....	02 - 02 .....	IT - ES .....	.....









POS.	CODICE	DESCRIZIONE	Met.	G.P.L.
1	31142050	Mantello VRT "bianco"	1	1
2	31210000	Parete frontale telaio	1	1
3	31211690	Staffa fissaggio scatola elettrica	2	2
4	31214300	Fondo telaio caldaia	1	1
5	32002240	Camera di combustione	1	1
6	32002250	Pannello chiusura camera combustione	1	1
7	32117090	Raccordo collegamento tra ventilatore e coperchio	1	1
8	32117100	Pannello chiusura camera stagna	1	1
9	32117330	Piastra porta ventilatore	1	1
10	32118060	Camera stagna	1	1
11	32202750	Oblò spia	1	1
12	32202760	Rampa Polidoro	12	12
13	32700440	Tappo aspirazione aria Ø 100 alluminio	2	2
14	32700600	Diaframma "fumi" Ø 45	1	1
14	32700610	Diaframma "fumi" Ø 47	1	1
14	32700620	Diaframma "fumi" Ø 50	1	1
15	32913020	Deflettore fumi	1	1
16	32914170	Semiguscio anteriore cassetto	1	1
17	32914180	Semiguscio posteriore cassetto	1	1
18	34009651	Ugello foro Ø 0,77 (G.P.L.)		12
18	34009741	Ugello foro Ø 1,30 (Metano)	12	
19	34012090	Ghiera 1/2"	4	4
20	34012100	Ghiera 3/4"	1	1
21	34300392	Molla fissaggio termostato a contatto	1	1
22	34300450	Molletta per connessione Ø 10	1	1
23	34300460	Molletta per connessione Ø 18	2	2
24	34300510	Molla fissaggio termostato sicurezza	1	1
25	35006150	Tappo	2	2
26	35007210	Manopola per potenziometro	2	2
27	35007220	Manopola selettore	1	1
28	35007290	Cruscotto	1	1
29	35007420	Tappo per orologio programmatore	1	1
30	35007480	Filtro acqua per attacco 1/2"	1	1
31	35100970	Guarnizione tronco-conica	2	2
32	35100980	Guarnizione per tubo Ø 80	1	1
33	35101000	Guarnizione per tubo Ø 80 (asp. aria)	2	2
34	35101120	Guarnizione OR Øi 17x4,5	2	2
35	35101150	Presa di pressione "aria"	1	1
36	35101310	Presa di pressione "aria-ventilatore"	1	1
37	35101320	Presa di pressione "Venturi"	1	1
38	35101430	Presa prelievo fumi	1	1
39	35101450	Guarnizione per tubo Ø 56	1	1
40	35101560	Guarnizione 32x32x2	1	1
41	35101840	Guarnizione di tenuta	1	1
42	35101850	Guarnizione OR Øi 9x4	1	1
43	35315250	Vetrino spia	1	1
44	35320590	Isolante fiancate camera combustione	2	2
45	35320600	Isolante posteriore camera combustione	1	1

